

Eric Schomberg

23

04/2008

Zerkleinerungs- und Separiertechnik

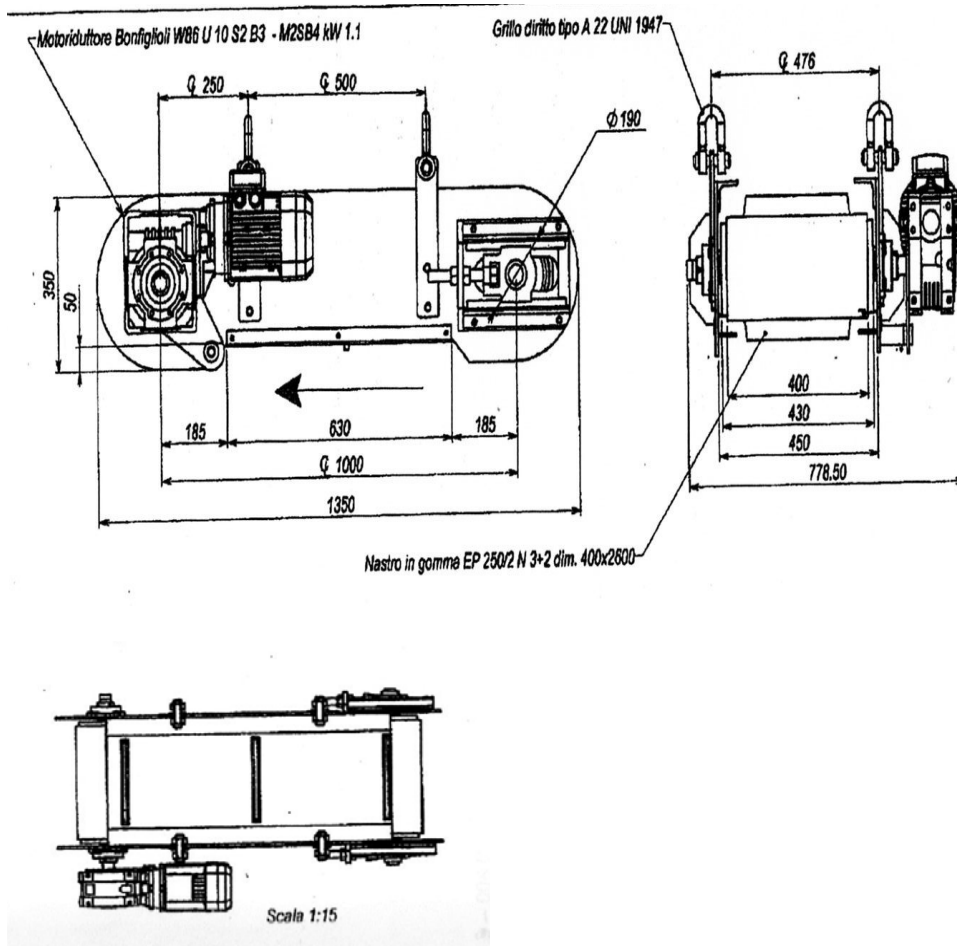
Überbandmagnet Typ ES 100/40



Überbandmagnet mit eingebautem Ferritdauermagneten

Äußere Abmessungen

Länge	1.350	mm
Breite	760	mm
Höhe	350	mm
Achsabstand	1.000	mm
Gurtbreite	400	mm
Stollenteilung	440	mm
Antriebsleistung	1,1	kW
Ferritdaueromagnetgröße	550 x 370	mm
Gewicht	350	kg



Herstellung und Vertrieb:

Eric Schomberg, Zerkleinerungs- und Separiertechnik,
Ober-Saulheimer-Str. 20c, 55286 Wörrstadt (Germany) Tel.: ++49 (0)6732-8744,
Fax.: ++ 49 (0)6732-61077, Mobil.: ++49 (0) 172-6222515
e-mail.: info@Eric-Schomberg.de, www.Eric-Schomberg.de