

# **Eric Schomberg**

## **Zerkleinerungs- und Separiertechnik**

### **Hydraulische Kabelschere Typ ES 120/120**



Die Schere leistet bei voller Maulöffnung 20 Schnitte pro Minute

Schneidbereich bis 120 mm Durchmesser, geeignet für jegliche Kabelsorten sowie Erdkabel mit Stahlbandamierung.

Auswechselbare, gehärtete, mehrfach nachschleifbare Messer.

Das Gewicht beträgt mit 80 ltr. Ölfüllung 280 kg.

Die Schere ist auf einem fahrbaren Hydraulik-Aggregat mit 4 kW Drehstrommotor aufgebaut.

Schnittkapazitäten CU-Kabel

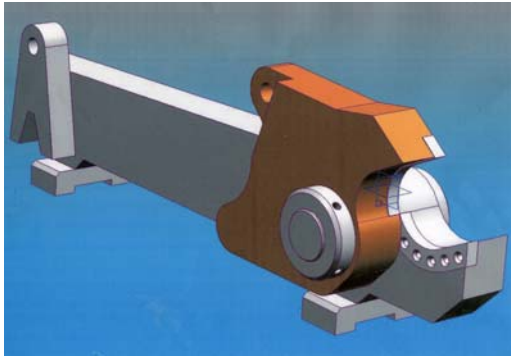
#### **Technische Daten**

Messerlänge	120 mm
Maulweite	120 mm
max. Scherkraft	7 to

#### **Abmessungen**

Länge 120 cm  
Breite 50 cm  
Höhe 120 cm

# Eric Schomberg, Zerkleinerungs- und Separiertechnik



Die Maschine bietet folgende Vorteile:

Wie bei transportablen Hydraulikscheren, z.B. Rettungsscheren der Feuerwehr, die häufig bei der Kabelzerkleinerung eingesetzt werden, welche jedoch nur geringe Schnittgeschwindigkeiten aufweisen, ist die Schere mit Schneidbacken ausgerüstet, die vorne zuerst schließen und somit verhindern, dass das Kabel beim Schließen der Messer herausrutscht.

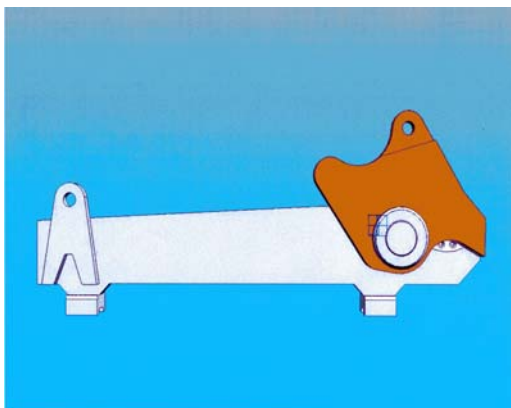
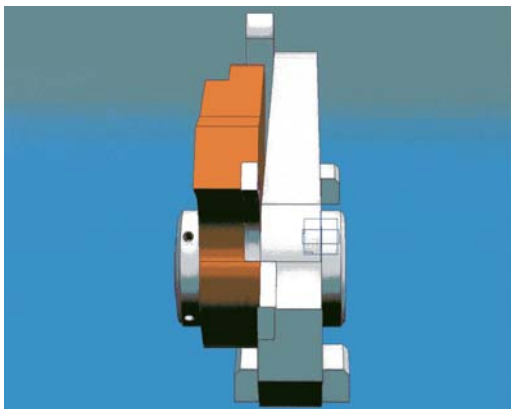
Durch die halbrund geformten Scherbacken bleibt ein Kabel nach dem Schneiden in seiner Form erhalten, was das Einführen in eine Kabel-Entmantelungsmaschine wesentlich erleichtert.



Bei einer herkömmlichen Alligatorschere z.B. wird das Kabel beim Zerschneiden auf einer Länge von ca. 10 cm völlig plattgedrückt, wodurch das Einführen in eine Entmantelungsmaschine erschwert wird.

Durch die feinfühligere Hydrauliksteuerung lassen sich sehr exakte Schneidarbeiten im Einzelschnitt sowie im Dauerschnitt und Metall-Putzarbeiten ausführen.

Durch die Vollgummiräder ist die Schere sehr wendig und ohne Mühe leicht zu verfahren.



## Herstellung und Vertrieb:

Eric Schomberg, Zerkleinerungs- und Separiertechnik,  
Ober-Saulheimer-Str. 20c, 55286 Wörrstadt ( Germany) Tel.: ++49 (0)6732-8744,  
Fax.: ++ 49 (0)6732-61077, Mobil.: ++49 (0) 172-6222515  
E-mail.: info@Eric-Schomberg.de, www.Eric-Schomberg.de