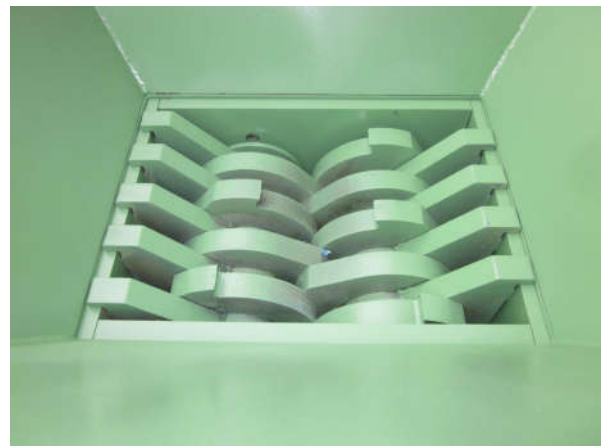
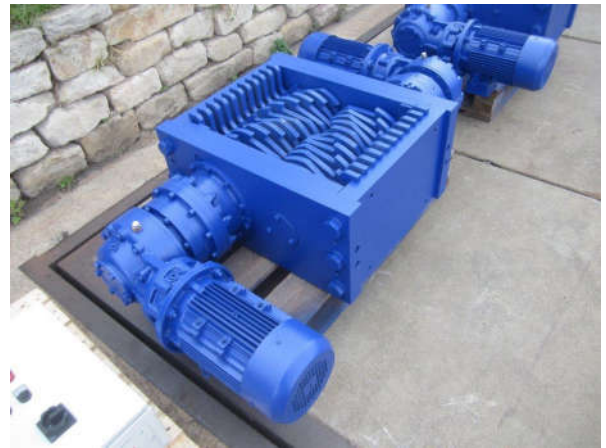


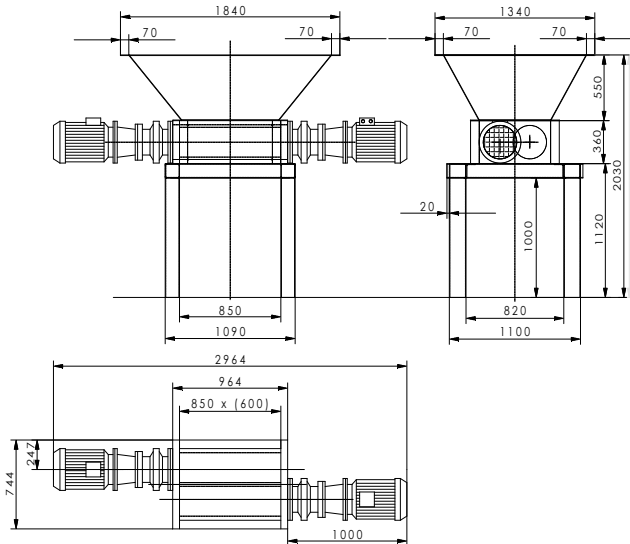
## Zerkleinerungs- und Separiertechnik

### Rotorschere Typ ES 60/50



Schneidwerksbreite	600	mm
Schneidwerkslänge	500	mm
Achsabstand der Messerwellen	250	mm
Messerwellendrehzahl ca.	10	U/min
Messerwellendrehmoment ca.	5.000	Nm
Einfülltrichter	1.100 mm x 1.250	mm
Antriebsleistung	2 x 5,5	kW
Gesamtantriebsleistung	11	kW
Gewicht	1.500	kg

## Rotorschere Typ ES 60/85



2 Messerwellen werden durch jeweils einen Elektromotor mit 15 kW Antriebsleistung und 3-stufigem Planetengetriebe angetrieben und besitzen somit eine Gesamtantriebsleistung von 30 kW.

Die Maschine arbeitet mit nur ca. 16 U/Min, der Betrieb ist nahezu geräuschlos, ebenso ist der Staubanfall äußerst niedrig.

Das Arbeitsprinzip der Maschine beruht darauf, dass 2 gegenüber angeordnete Messerwellen ineinander laufen.

Die Messerscheiben sind einzeln austauschbar und können mehrfach nachgeschliffen werden.

Bei Überlastung der Antriebsmotoren wird die Drehrichtung der Maschine automatisch umgeschaltet um eine Blockierung zu verhindern.

Nach einigen Sekunden wird automatisch wieder in die Arbeitsrichtung umgeschaltet.

Die automatische Drehrichtungsumkehr kann durch am Schaltschrank angebrachte Drucktaster auf Wunsch jederzeit von Hand betätigt werden, um z.B. die Rotorschere bei Materialumstellung zum Reinigen leer zu fahren.

Ein Zählwerk im Schaltschrank überwacht die Reversiervorgänge innerhalb einer Zeitspanne und schaltet die Maschine nach einer gewünschten Anzahl von Reversiervorgängen ab und schaltet auf „Störung.“

Somit ist sichergestellt, dass die Maschine bei einem Fremdkörper – z.B. massive Stahlteile im Schneidwerk – vor größeren Beschädigungen geschützt ist.

### **Herstellung und Vertrieb:**

**Eric Schomberg, Zerkleinerungs- und Separiertechnik,  
Ober Saulheimer Str. 20c, 55286 Wörrstadt ( Germany) Tel.: ++49 (0)6732-8744,  
Fax.: ++ 49 (0)6732-61077, Mobil.: ++49 (0) 172-6222515  
e-mail.: info@Eric-Schomberg.de, www.Eric-Schomberg.de**